

ԲԱԺԱՆՎՈՂ ՄԱՍ 1

| ՀՈՂԱՍԱՍԻ | | Շրջադրձային (բեկման) կետեր | ԿՈՐԴԻՆԱՏՆԵՐ | | Չմկային թվային | Սահմանակից սեփականատիրոջ (օգտագործողի) անուն, ազգանունը (անվանումը) | Շ Ե Ն Զ, Շ Ի Ն ՈՒ Թ Յ Ա Ն | | Շրջադրձային (բեկման) կետեր | ԿՈՐԴԻՆԱՏՆԵՐ | | Չմկային թվային |
|---------------------------|---------------------|----------------------------|-------------|-------------|----------------|---|--------------------------------|---------------------------------------|----------------------------|-------------|------|------------------|
| Մակերեսը (հա) | 0.02887 | | Y | X | | | Համարը՝ ըստ հողամասի հատակագծի | Գործառական նշանակությունը (անվանումը) | | Y | X | |
| Ծածկագիրը | 07-003-0040-0022-ից | 1 | 8466138.719 | 4464204.041 | 16.54 | 1 | բնակելի տուն | 1 | 8466137.385 | 4464212.761 | 4.33 | |
| Նպատակային նշանակությունը | բնակավայրերի | 2 | 8466130.206 | 4464224.073 | | | | 2 | 8466136.679 | 4464217.040 | | 0.99 |
| Գործառական նշանակությունը | բնակելի կառուցա. | 3 | 8466146.523 | 4464226.792 | | | | 3 | 8466137.655 | 4464217.201 | | 1.0 |
| | | 4 | 8466148.264 | 4464214.689 | | | | 4 | 8466137.517 | 4464218.192 | | R=3.18 L=3.19 |
| Հողամասը ծանրաբեռնված է | — | 5 | 8466149.934 | 4464206.773 | | | | 5 | 8466134.779 | 4464219.549 | | 4.2 |
| | | 1 | 8466138.719 | 4464204.041 | | | | 6 | 8466134.096 | 4464223.695 | | 9.0 |
| | | | | | 7 | | | 8466142.979 | 4464225.159 | 4.69 | | |
| | | | | | 8 | | | 8466143.714 | 4464220.526 | 2.8 | | |
| | | | | | 9 | | | 8466146.480 | 4464220.959 | 0.96 | | |
| | | | | | 10 | | | 8466146.629 | 4464220.011 | 2.8 | | |
| | | | | | 11 | | | 8466143.861 | 4464219.578 | 0.36 | | |
| | | | | | 12 | | | 8466143.917 | 4464219.221 | 1.5 | | |
| | | | | | 13 | | | 8466145.390 | 4464219.502 | 5.32 | | |
| | | | | | 14 | | | 8466146.260 | 4464214.253 | 9.0 | | |
| | | | | | 1 | 8466137.385 | 4464212.761 | | | | | |



ԲԱԺԱՆՎՈՂ ՄԱՍ 2

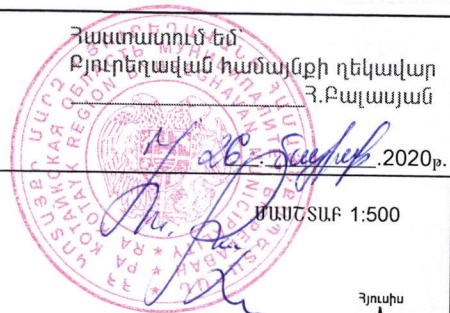
| ՀՈՂԱՍԱՍԻ | | Շրջադրձային (բեկման) կետեր | ԿՈՐԴԻՆԱՏՆԵՐ | | Չմկային թվային | Սահմանակից սեփականատիրոջ (օգտագործողի) անուն, ազգանունը (անվանումը) | Շ Ե Ն Զ, Շ Ի Ն ՈՒ Թ Յ Ա Ն | | Շրջադրձային (բեկման) կետեր | ԿՈՐԴԻՆԱՏՆԵՐ | | Չմկային թվային |
|---------------------------|---------------------|----------------------------|-------------|-------------|----------------|---|--------------------------------|---------------------------------------|----------------------------|-------------|---|----------------|
| Մակերեսը (հա) | 0.02113 | | Y | X | | | Համարը՝ ըստ հողամասի հատակագծի | Գործառական նշանակությունը (անվանումը) | | Y | X | |
| Ծածկագիրը | 07-003-0040-0022-ից | 1 | 8466130.206 | 4464224.073 | 16.54 | | | | | | | |
| Նպատակային նշանակությունը | բնակավայրերի | 2 | 8466125.282 | 4464235.662 | | | | | | | | 12.59 |
| Գործառական նշանակությունը | բնակելի կառուցա. | 3 | 8466144.938 | 4464237.816 | | | | | | | | 19.77 |
| | | 4 | 8466146.523 | 4464226.792 | | | | | | | | 11.13 |
| Հողամասը ծանրաբեռնված է | — | 1 | 8466130.206 | 4464224.073 | | | | | | | | |

Հ Ո Ղ Ա Մ Ա Ս Ի Բ Ա Ժ Ա Ն Մ Ա Ն Հ Ա Տ Ա Կ Ա Գ Ի Ծ

ԱՆԱՀԻՏ ՖԱՀՐԱԴԻ ՍՏԵՓԱՆՅԱՆ

ին Հողատկացման հիմքը

սեփականության վիճակում N18022020-07-0046

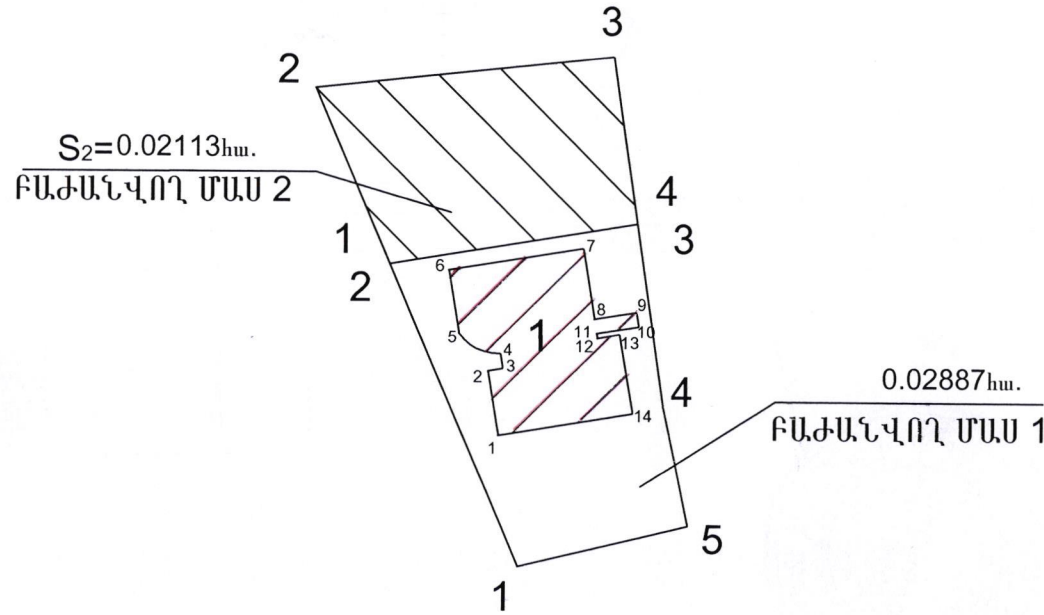


Մարզ Կոտայք

համայնք Բյուրեղավան

հասցե Բաղաբ Բյուրեղավան Սարգսյանց թաղամաս 2-րդ փողոց 26


ՄԱՍՏՏԱԲ 1:500



| Հ Ո Ղ Ա Մ Ա Ս Ի | | Հրդարարձային (բնկման) վանդեր | ԿՈՐԴԻՆԱՏՆԵՐ | | Գծային ձևափերմ | Սահմանակից սեփականատիրոջ (օգտագործողի) անուն, ազգանունը (անվանումը) | Շ Ե Ն Զ, Շ Ի Ն ՈՒ Թ Յ Ա Ն | | Շրջանաձային (անվանում) վանդեր | ԿՈՐԴԻՆԱՏՆԵՐ | | Նվազիմ ընդհանուր |
|---------------------------|------------------|------------------------------|-------------|---|----------------|---|---------------------------------------|---|-------------------------------|-------------|--|------------------|
| Մակերեսը (հա) | 0.05000 | | Y | X | | | Գործառական նշանակությունը (անվանումը) | Y | | X | | |
| Ծածկագիրը | 07-003-0040-0022 | | | | | | | | | | | |
| Նպատակային նշանակությունը | բնակավայրերի | | | | | | | | | | | |
| Գործառական նշանակությունը | բնակելի կառուցա. | | | | | | | | | | | |
| Հողամասը ծանրաբեռնված է | — | | | | | | | | | | | |

Կատարող  ԿԱՐԵՆ ԴԱՆԻԵԼՅԱՆ
(ստորագրություն) Սնուն, ազգանուն

Որակավորման վկայականի համարը 0343 Տրման ամիս, ամսաթիվը 26.02.2015թ.

Իրավաբանական անձի 42.110.848094 «ԲԱՂ ՇԻՆ» ՍՊԸ  (պետական գրանցման համար) (անվանում) (անձնագրի համար)



23.05.2020թ.